

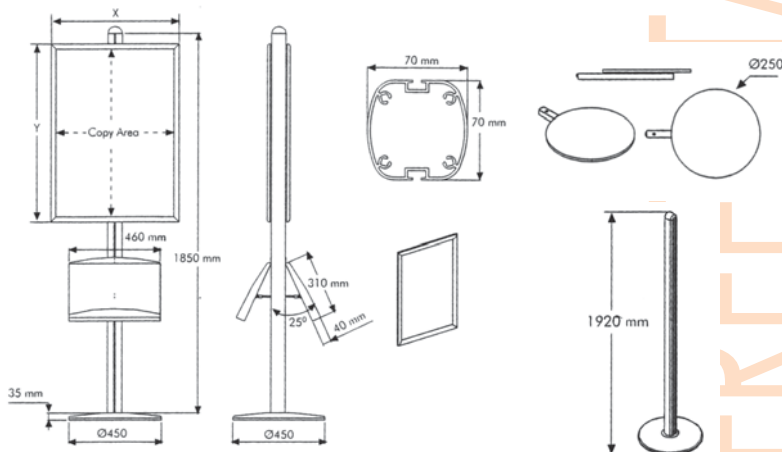
FREE STANDING LEAFLET DISPLAY



esempio 1
model 1



esempio 2
model 2



Geniale sistema modulare per la realizzazione di svariate soluzioni espositive per utilizzo interno. Caratteristica principale è il profilo in alluminio centrale che può essere fornito con 2 o 4 canali per il fissaggio dei relativi accessori. A corredo della piantana sono disponibili una vasta serie di accessori come cornici in alluminio con profilo da 30 o 32 mm piani di appoggio e porta cataloghi realizzati in acciaio verniciato spessore 1,2 mm o in metacrilato trasparente con dimensioni a scelta tra 1/3 A4 - A4 - A3 - 2x A4. Tutti questi accessori possono essere inseriti a piacimento nei canali del profilo componendo così l'espositore più idoneo alle necessità del cliente.

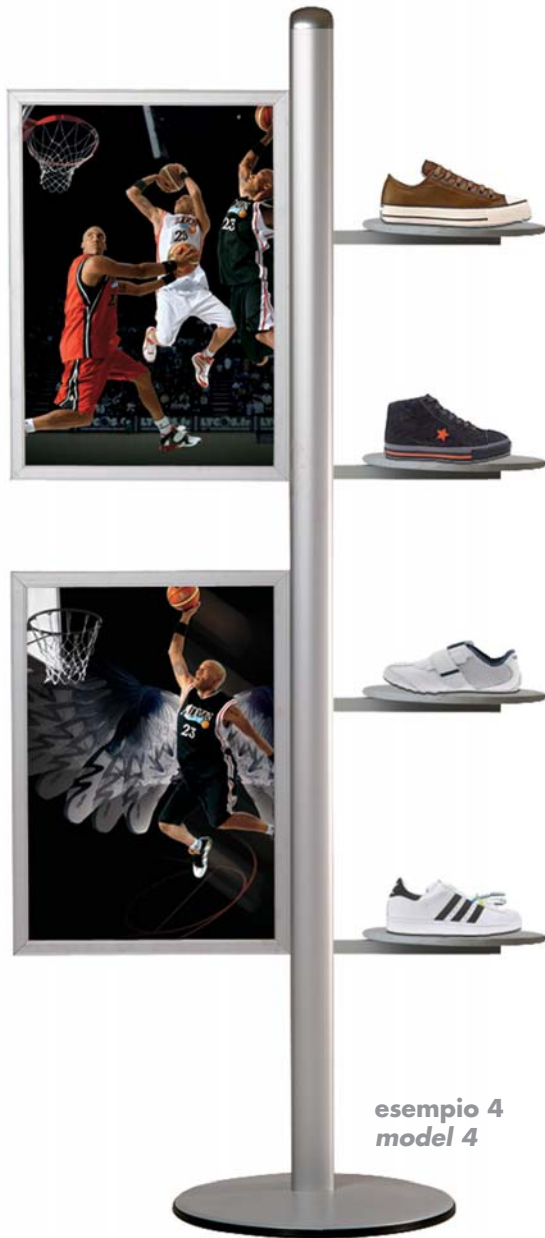
An ideal brochure stand that allows various different models for indoor use. The channels on four sides of the central pole hold single or double sided frames and shelves alone or all at the same time. The frames are suggested either in 30 mm or 32 mm profiles. The powdercoated steel shelves are 1,2 mm thickness, and the clear acrylic shelves are 4 mm clear acrylic. Each shelf has 2x A4 capacity.



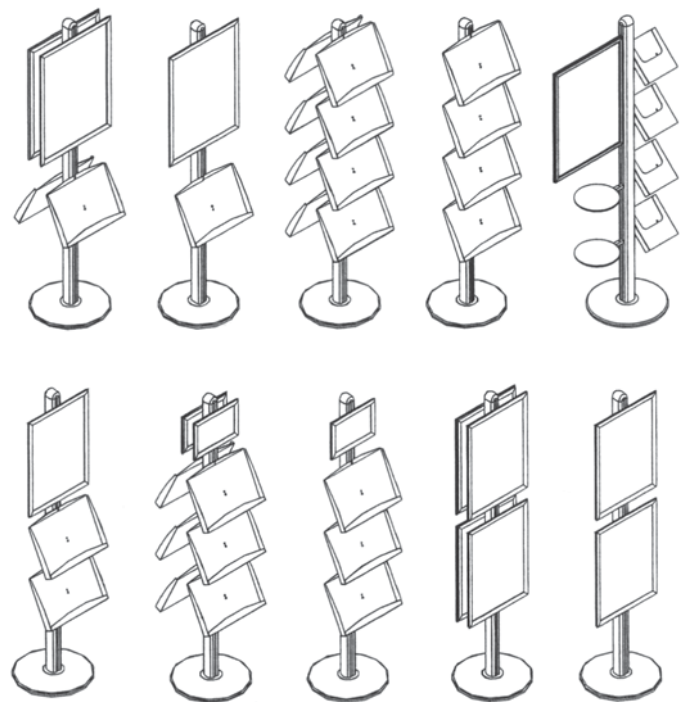
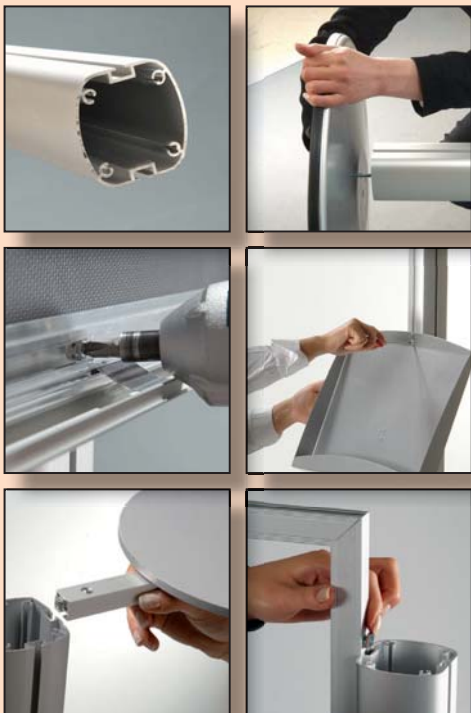
FREE STANDING LEAFLET DISPLAY



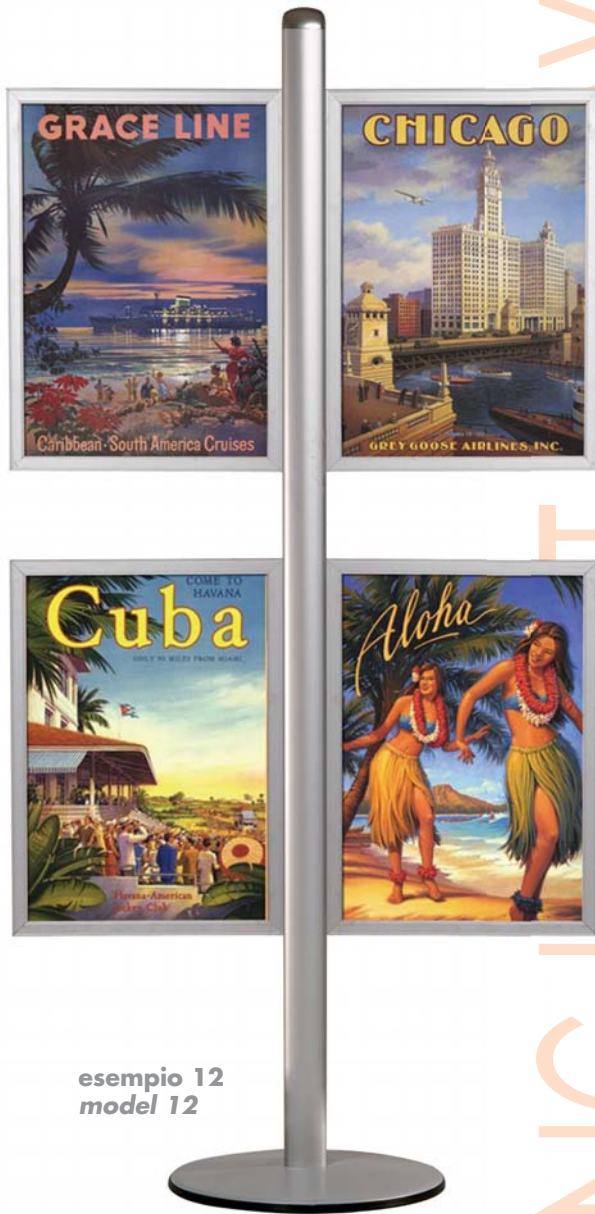
*esempio 3
model 3*



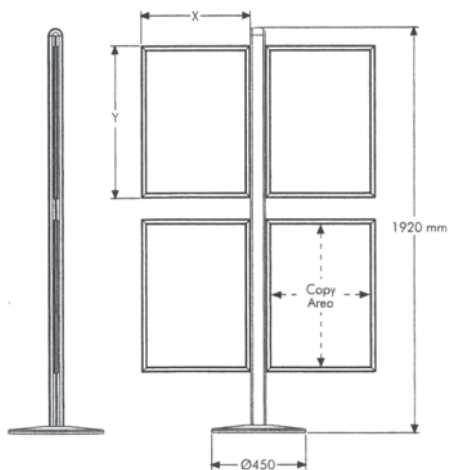
*esempio 4
model 4*



FREE STANDING LEAFLET DISPLAY



esempio 12
model 12



esempio 5
model 5



FREE STANDING LEAFLET DISPLAY

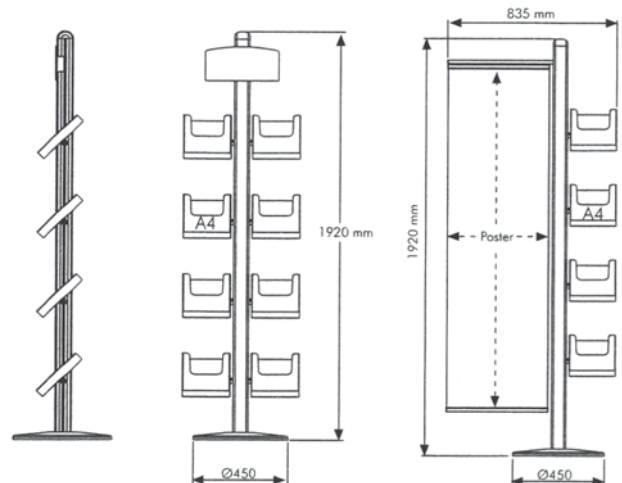
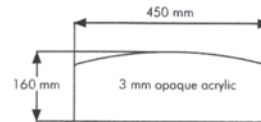
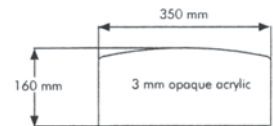
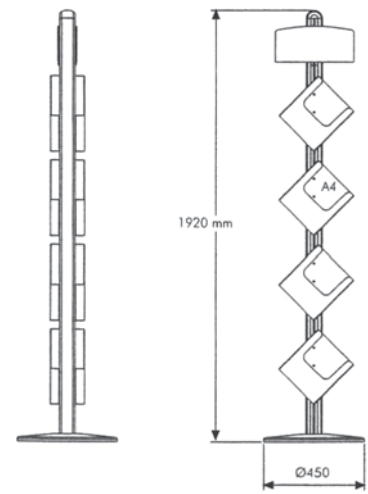
FREE STANDING LEAFLET DISPLAY



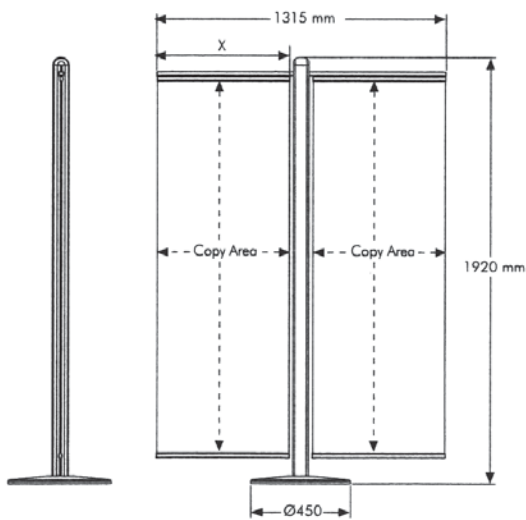
esempio 9
model 9



esempio 6
model 6



FREE STANDING LEAFLET DISPLAY



FREE STANDING



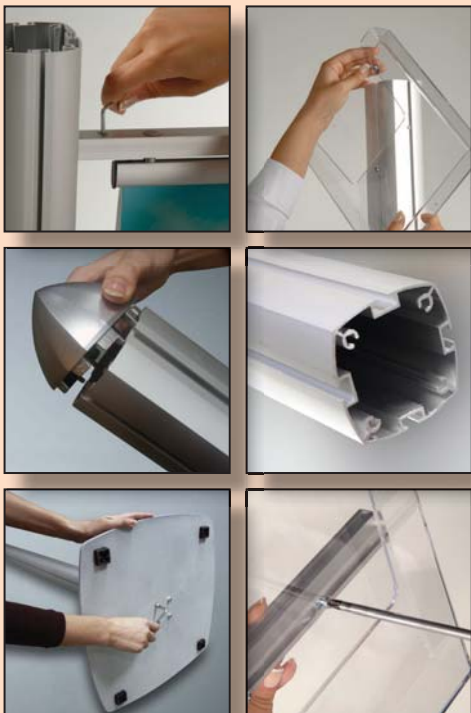
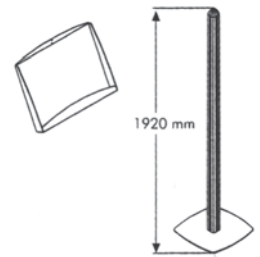
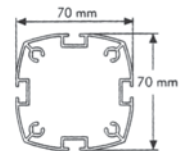
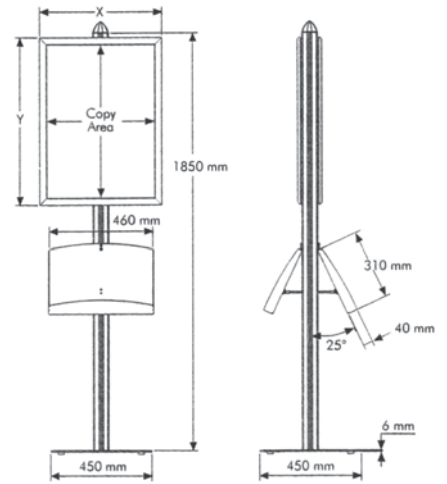
FREE STANDING LEAFLET DISPLAY



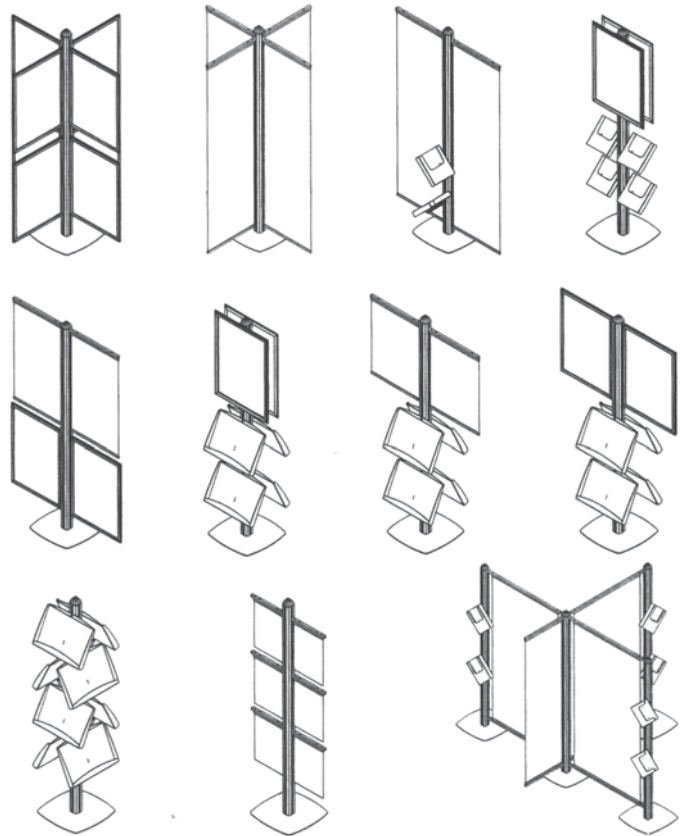
esempio 11
model 11



esempio 10
model 10



FREE STANDING LEAFLET DISPLAY



cod. SIR	prodotto product	descrizione description	esempio/model												
			1	2	3	4	5	6	7	8	9	10	11	12	
10861		Cornice a scatto 30 mm, colore Silver, angolo spigolo vivo dimensione 700x1000 mm <i>Frames for Free Standing Unit 30 mm mitred 700x1000 mm</i>													
10921		Cornice a scatto 30 mm, colore Silver, angolo arrotondato dimensione A2 <i>Frames for Free Standing Unit 30 mm round A2</i>													
10922		Cornice a scatto 30 mm, colore Silver, angolo arrotondato dimensione A1 <i>Frames for Free Standing Unit 30 mm round A1</i>													
10923		Cornice a scatto 30 mm, colore Silver, angolo arrotondato dimensione 500x700 mm. <i>Frames for Free Standing Unit 30 mm round, 500x700 mm</i>													
10924		Cornice a scatto 30 mm, colore Silver, angolo arrotondato dimensione 700x1000 mm <i>Frames for Free Standing Unit 30 mm round, 700x1000 mm</i>												x1	
10925		Profilo cornice fissa colore silver dimensioni A4 <i>Slide-in Frames for Free Standing A4</i>													
10926		Profilo cornice fissa colore silver dimensioni A3 <i>Slide-in Frames for Free Standing A3</i>													
10927		Profilo cornice fissa colore silver dimensioni A2 <i>Slide-in Frames for Free Standing A2</i>													
10928		Profilo cornice fissa colore silver dimensioni 500x700 mm <i>Slide-in Frames for Free Standing 500x700 mm</i>				x2									x4
10929		Kit profili porta banner in alluminio anodizzato silver larghezza 400 mm. <i>Free Standing Banner set 400 mm.</i>													
10930		Kit profili porta banner in alluminio anodizzato silver larghezza 500 mm. <i>Free Standing Banner set 500 mm.</i>											x1		
10931		Kit profili porta banner in alluminio anodizzato silver larghezza 600 mm. <i>Free Standing Banner set 600 mm.</i>									x2				
10932		Kit profili porta banner in alluminio anodizzato silver larghezza 700 mm. <i>Free Standing Banner set 700 mm.</i>										x1			